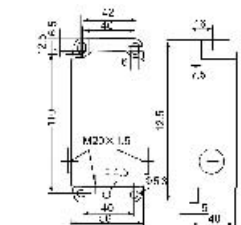


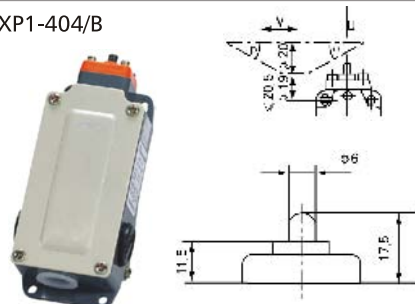
LXP1-404 Limit Switch 行程开关

LXP1-404壳体尺寸

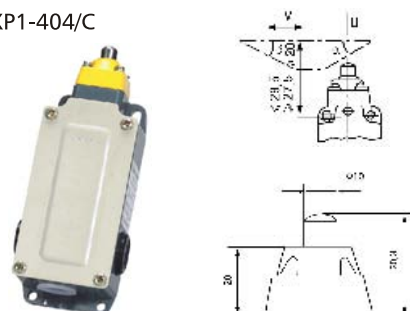


四极3SE3 404
Four-pole

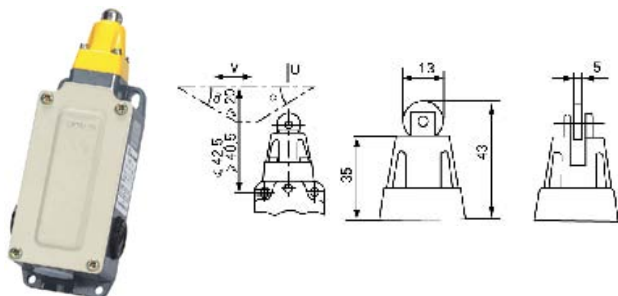
LXP1-404/B



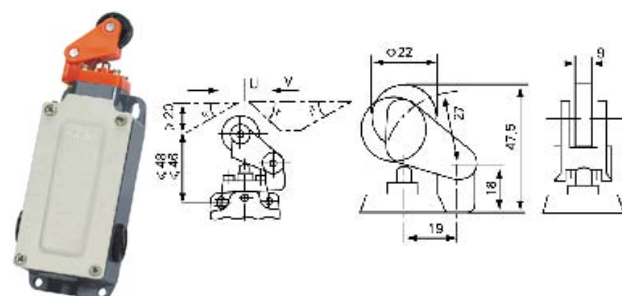
LXP1-404/C



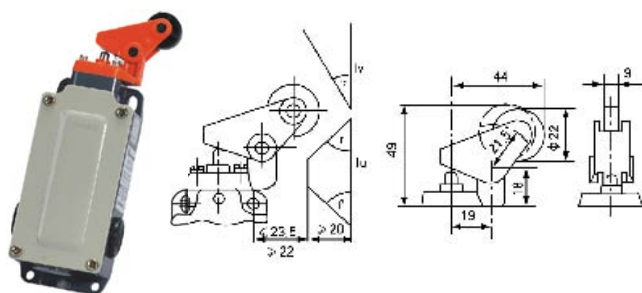
LXP1-404/D



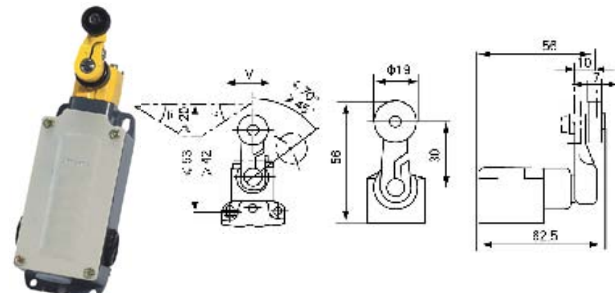
LXP1-404/E



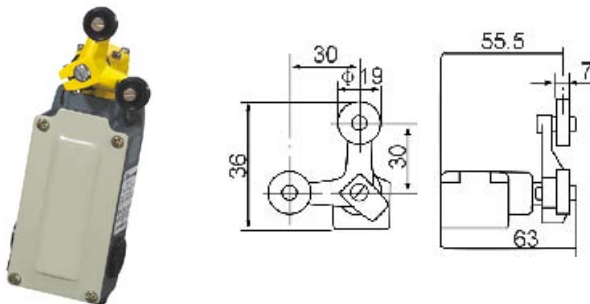
LXP1-404/F



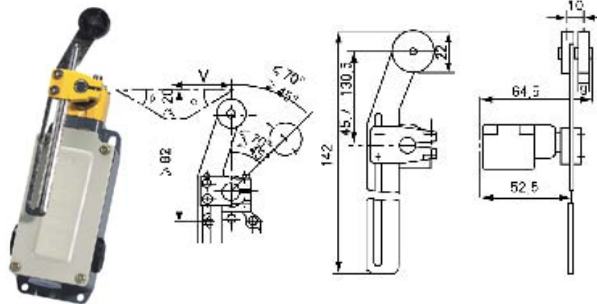
LXP1-404/G, J, H, K



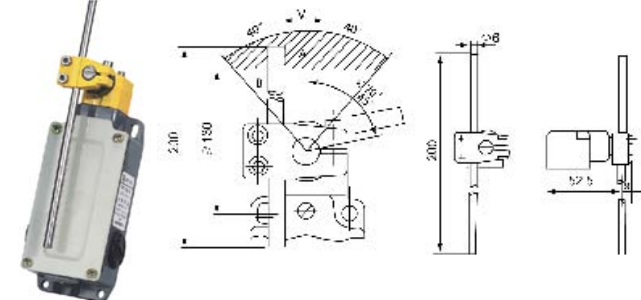
LXP1-404/T



LXP1-404/U, N



LXP1-404/P, Q, W, V



LXP1-404/R

